

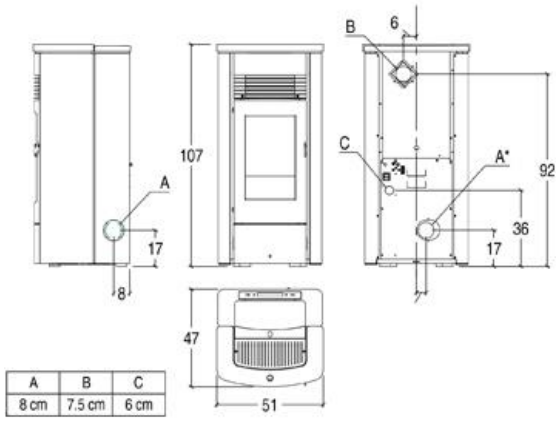
Copyright c.2010. Tutti i diritti sulle immagini ed i testi sono riservati. Sono vietate la riproduzione e diffusione, anche parziale, in qualsiasi forma, delle fotografie e dei testi. I trasgressori saranno perseguiti a norma di legge. Tutti i prodotti illustrati costituiscono creazione di proprietà della società Gruppo Piazzetta SpA. Ogni diritto di sfruttamento dei modelli è riservato. I marchi ed i segni distintivi della società sono di proprietà esclusiva della stessa.



Mina.

Stufa a pellet a ventilazione forzata, canalizzabile con set optional

Rivestimento: in acciaio verniciato
Piano: in ghisa con inserti in maiolica



- Potencia térmica del hogar kW: 9,5
- Dimensiones (ANCH.xPROF.xALT.) cm: 51 x 47 x 107
- Interior del monobloque:
- Deflector / Hogar y Brasero:
- Salida de humos ø cm: 8
- Salida de humos estándar:
- Salida de humos con kit opcional:
- Cajón de la ceniza:
- Puerta:
- Cristal cerámico:
- Manilla:
- Capacidad del depósito (aprox.) Kg: 16
- Mando a distancia:
- Humidificador:
- Panel de control en la estufa:

- Cronotermostato con programación:
- Remote Control System:
- Función Noche:
- Función Eco:
- Energy Saving:
- Volumen calentable (mín.-máx.) m³: 145 - 245
- Potencia térmica nominal (mín.-máx.) KW: 2,6 - 8,5
- Regulación de la potencia (posiciones):
- Rendimiento térmico (máx.) %: 89,0
- Consumo nominal (mín.-máx.) Kg/h: 0,6 - 1,9
- Potencia absorbida con velocidad máxima Watt: 110
- Potencia máxima absorbida Watt: 390
- Peso total Kg: 115

La disponibilidad de los modelos puede variar según el País.